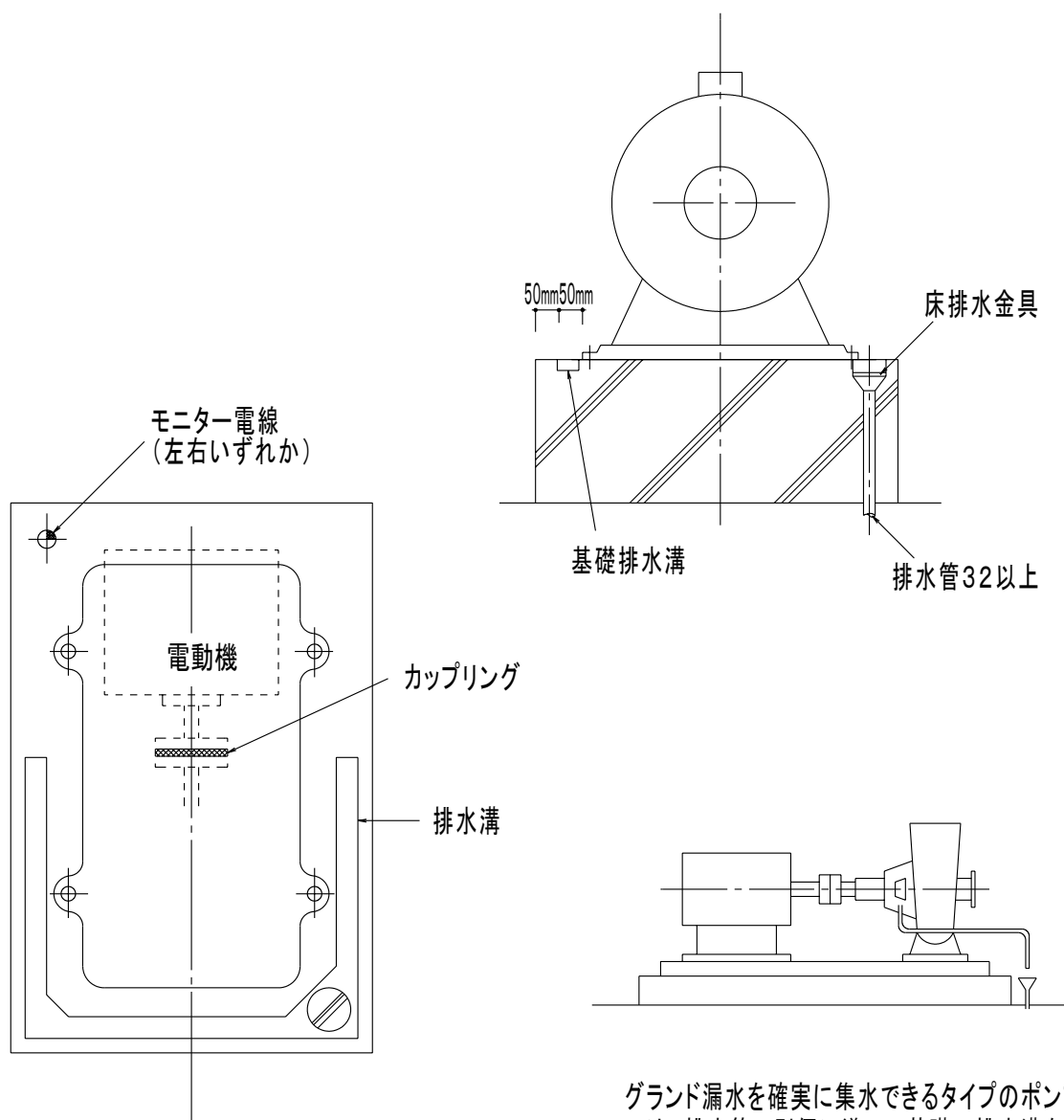


## 【施工上の注意】

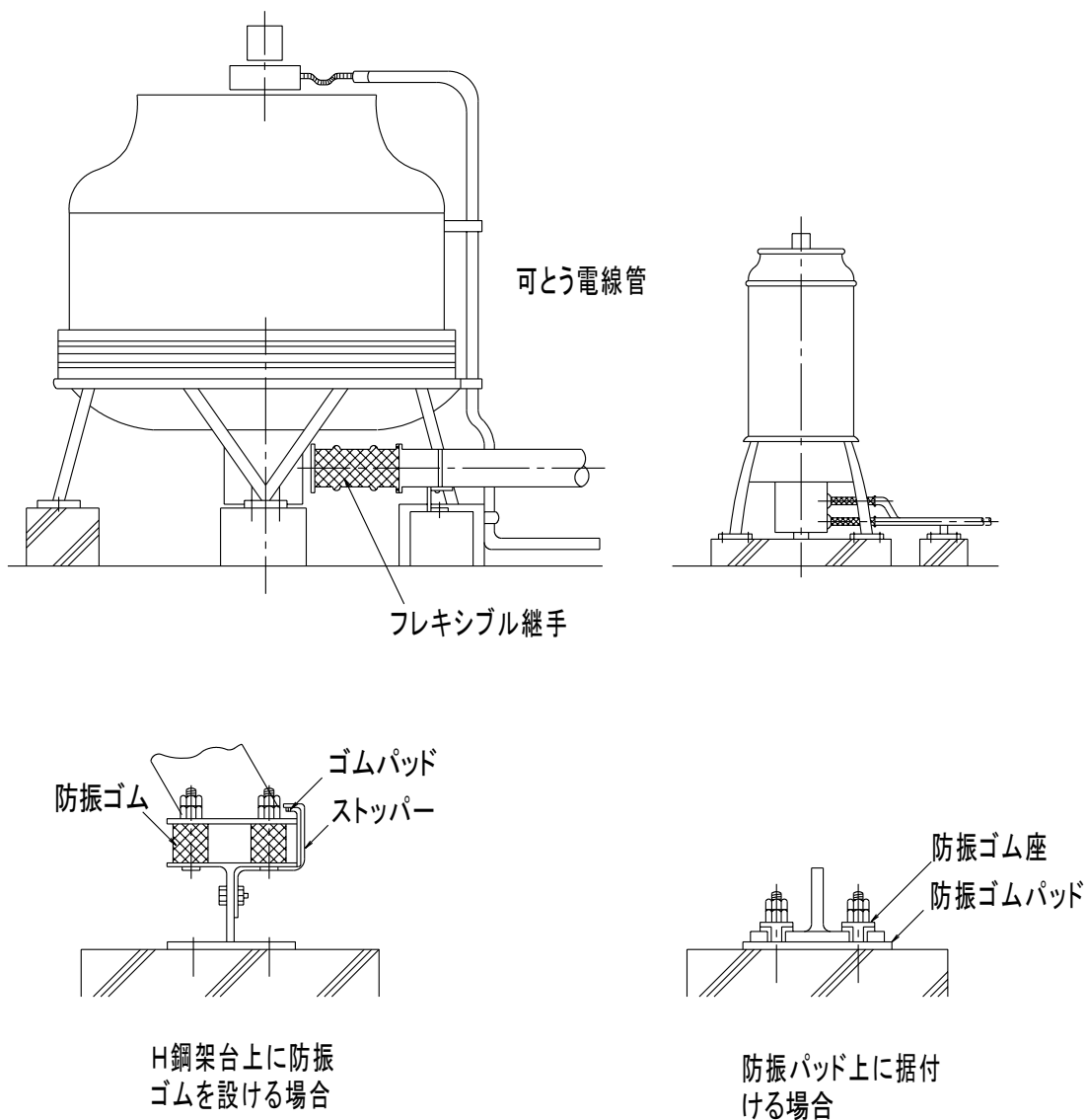
1. チャンネル台はアンカーボルトによってコンクリート基礎に固定する。
2. 防振架台は水平に設置し、かつ防振材は荷重に対し均等に配置する。
3. 電線管の可とう部は振動による障害を除去できるように十分な長さとなわみをとる。
4. 電動機をインバータ制御する場合、最大電流を確認する。
5. 屋外設置、厨房排気用若しくは多湿箇所設置の場合、下部にドレンプラグを設ける。
6. 屋外設置の場合、屋外設置用とし、防振装置を含め防錆仕様とする。



グランド漏水を確実に集水できるタイプのポンプでは、排水管で別個に導いて基礎の排水溝を省略することができる。

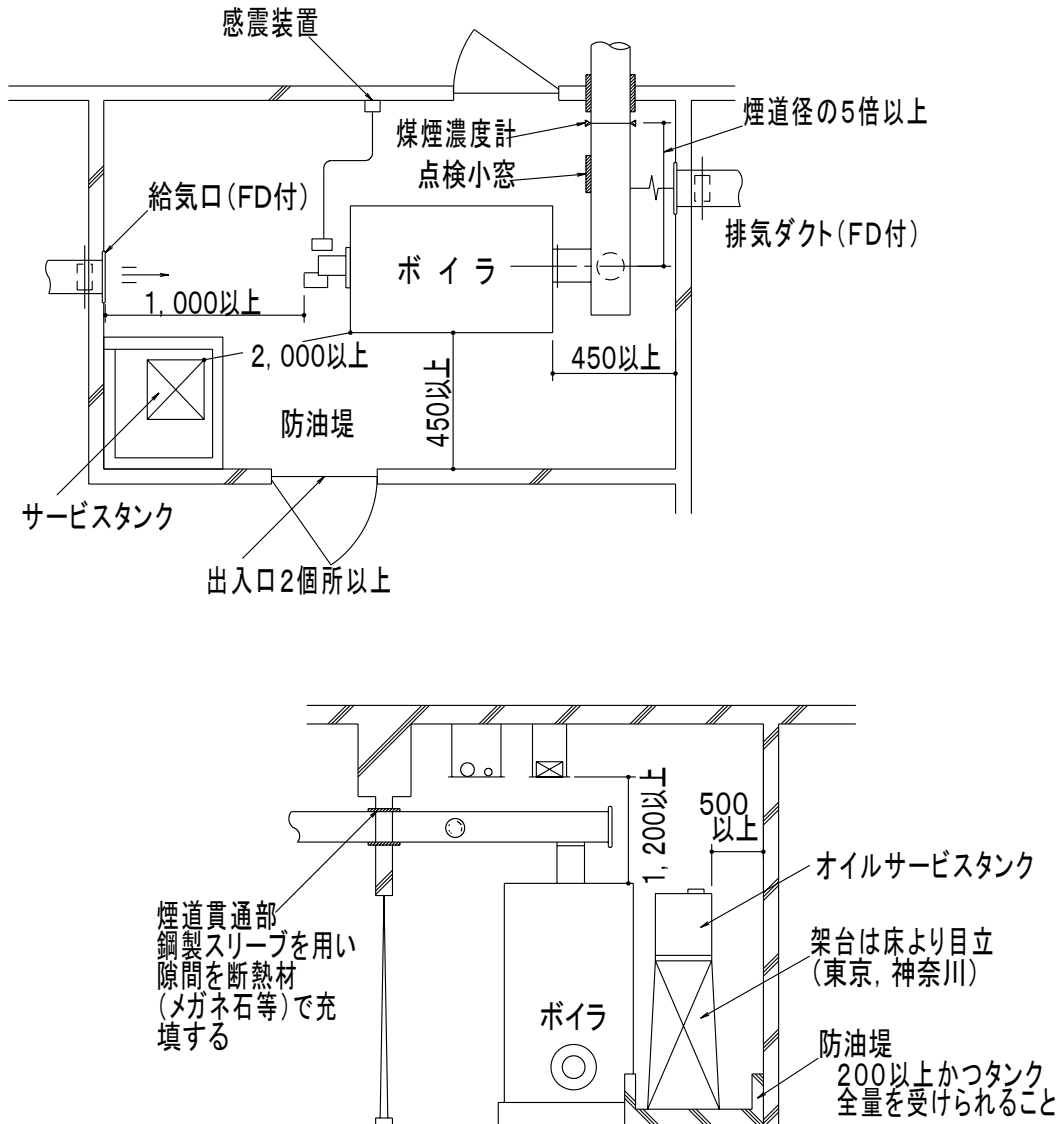
#### 【施工上の注意】

1. ポンプからの漏水は基礎の排水溝、排水管または両者の併用によって処理する。(ポンプ型式、設備位置、床防水なその状況を考慮する。)
2. 勾配は1/100以上とし、目皿、排水管を経て側溝に放流する。排水枝管等に接続する場合はトラップを介して接続する。
3. 配管の接続は必要により防振継手を介して接続する。
4. 2台以上並設される場合は、基礎コンクリート相互の間隔は、ポンプの最大幅以上とする。



## 【施工上の注意】

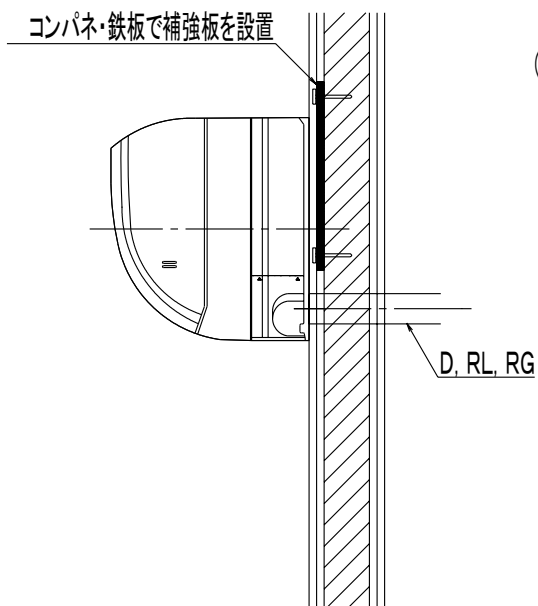
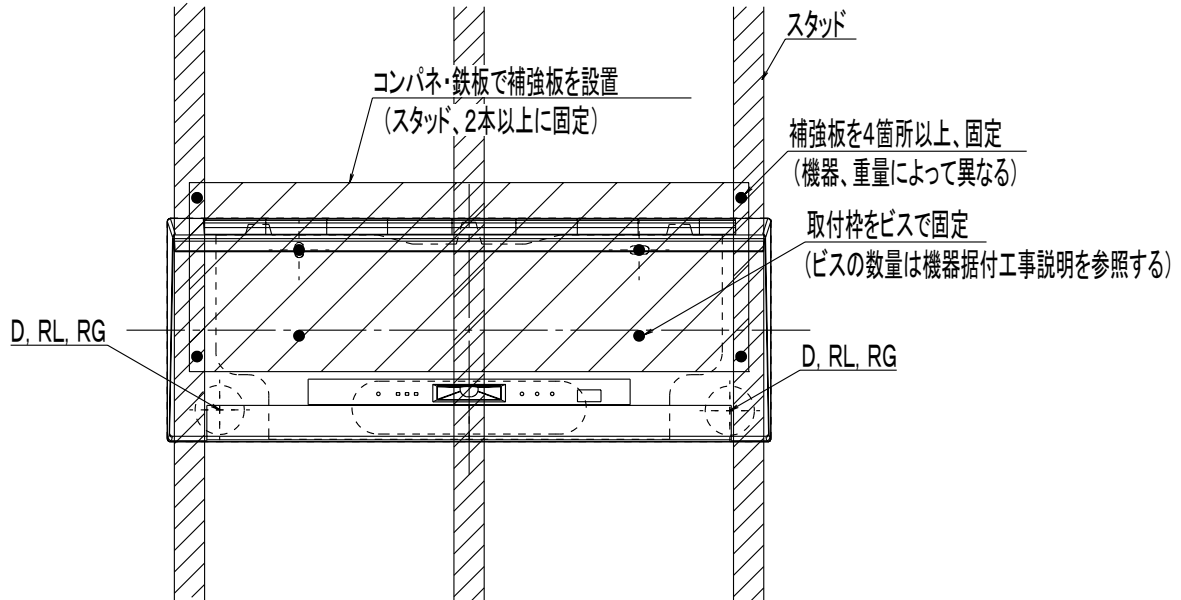
1. コンクリート基礎は各基礎が自由な移動を起こさないように一体構造にするか、定着を考慮した独立基礎とする。
2. 防振装置はできるだけ取付けないで済むように(耐震上)設置位置などを考慮する。
3. 配管は構造体に固定する。冷却塔との接続は、防振装置を含む場合は、フレキシブル継手を介して行う。
4. 可とう部の電線管は振動による障害を受けないよう十分な長さとなわみをとる。
5. ドレン管・オーバーフロー管は、ホッパー受けとする。



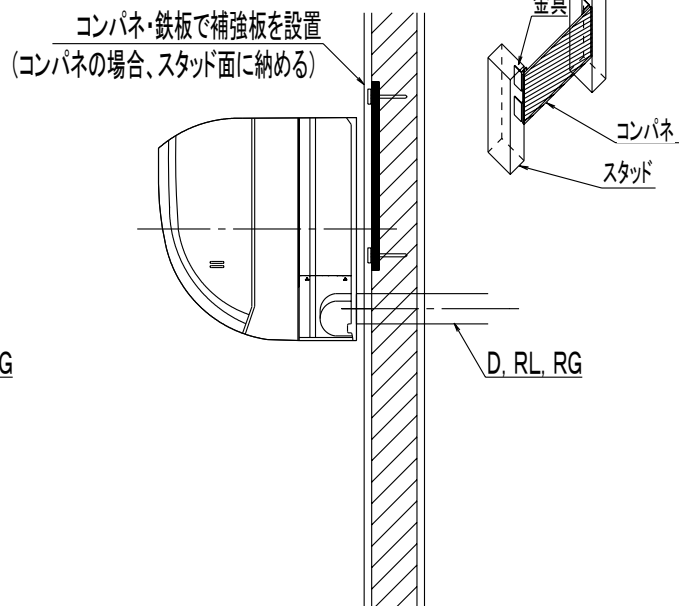
## 【施工上の注意】

1. ボイラーは専用の建物または壁で区画された専用室に設置する。
2. ボイラー室には2個以上の出入口を設け、外開き自閉甲種防火戸を取付ける。
3. ボイラーまたは煙道の外側から150mm以内にある可燃物は金属以外の不燃性の材料で被覆する。
4. 煙の状況を観測するため、煤煙濃度および点検小窓を設ける。
5. 感震機を取付け燃料供給停止機構およびバーナーとインターロックする。
6. 防油堤をブロックで作る場合は、さし筋を行い防水モルタル仕上げとする。

【軽量間仕切壁 補強取付方法】



【PB 2重貼】



【PB 1重貼】

【施工上の注意】

1. 補強板は、2本以上のスタッドに固定をする。
2. 補強板・取付板のビス数量は、エアコンの大きさ・重量によって機器据付工事説明を参照して決める。

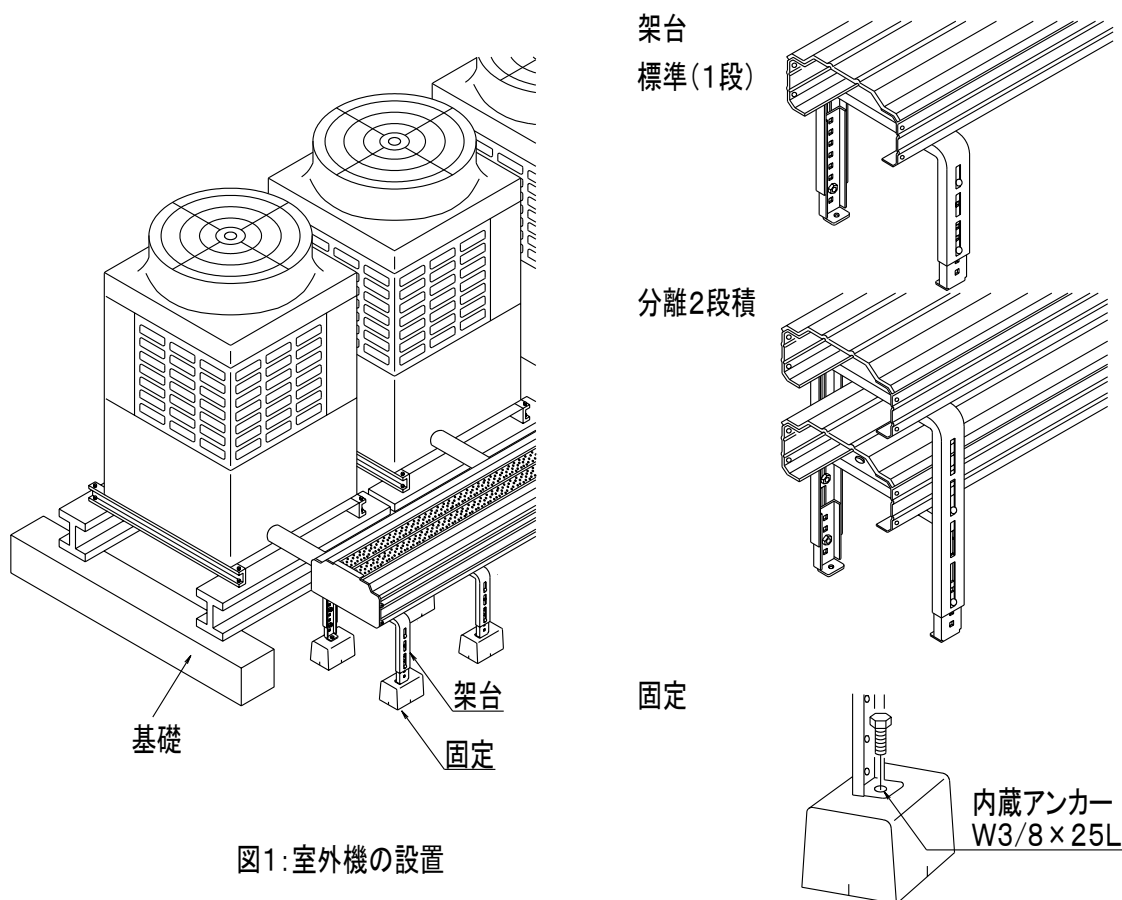


図1: 室外機の設置

## 【施工上の注意】

## 1. 基礎・架台

基礎の形状は布基礎又は鋼製(溶融亜鉛めっき)架台とする。

室外機の架台とアンカボルトの取付け位置が異なっているため、架台とアンカボルトが共通架台に載るように上図のようにする。

## 2. ドレンの排出

基礎の周囲に排水溝を設けるなど対応し、機械周囲にドレン排水が溜まらないようにする。

## 3. 積雪地域での防雪対策

室外機の吸込口、吹出口に防雪フードを取り付ける。基礎の高さを十分とる。

室外ユニットの必要風量を確保するため、ダクト抵抗が機器の許容機外静圧以下となるようにする。

## 4. 複数台設置時スペースの確保

複数台設置の場合は、特にショートサーキットの防止とサービススペース(圧縮機の交換)を確保する。

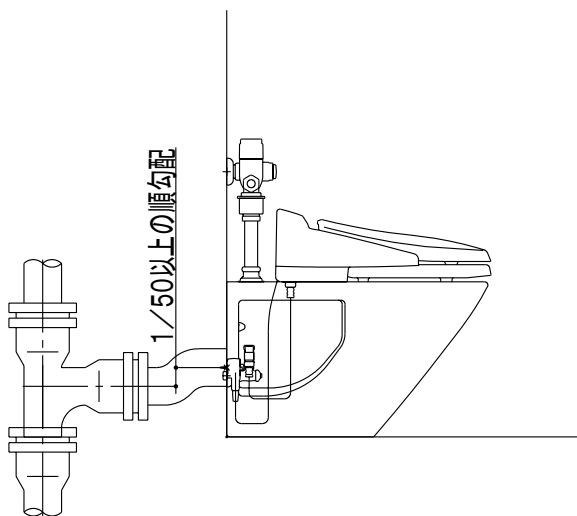
## 5. 防振

屋外機器が複数ある場合、共通架台を設け共通架台に防振装置を設ける。

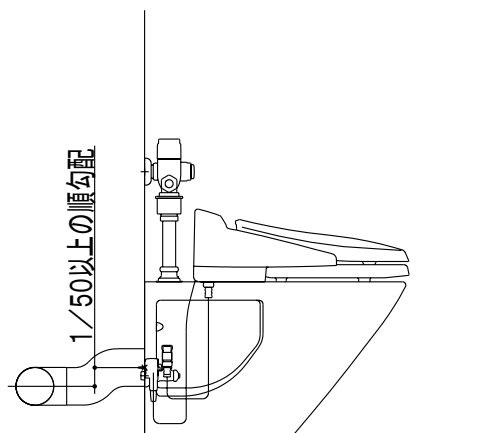
## 6. その他

排気ガラリや煙突から離して設置する。

【洋風大便器廻り(壁排水)】



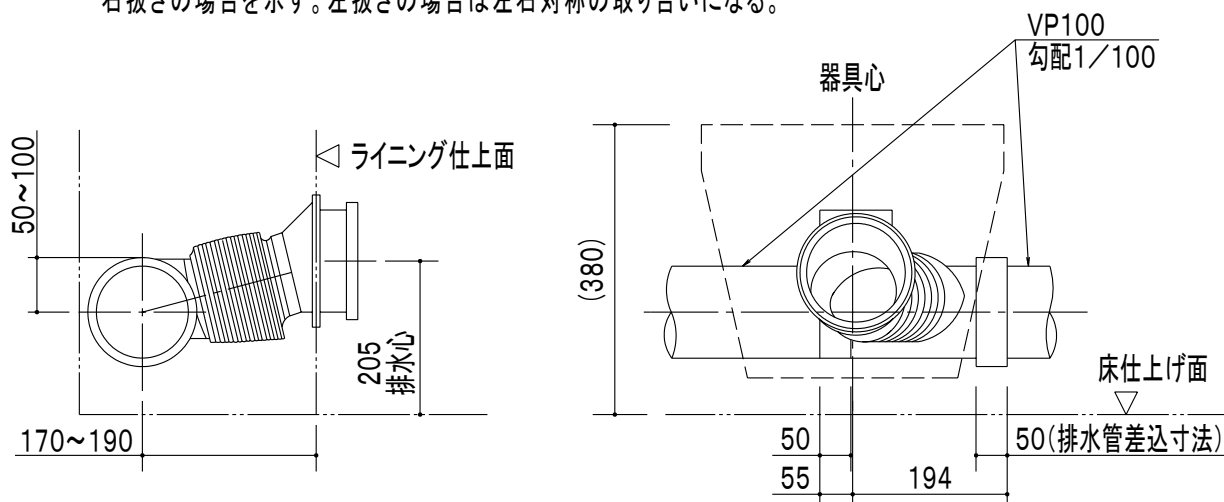
[排水立管に直接接続する場合]



[連設で排水横枝管に接続する場合]

【排水(共通)】

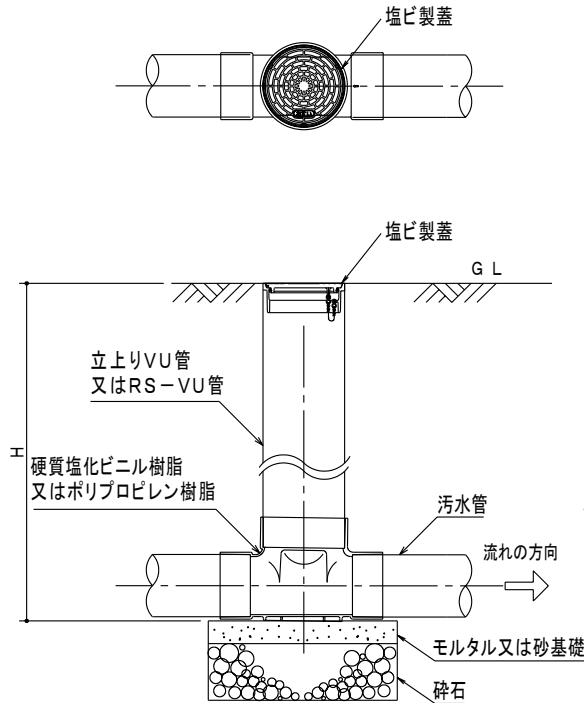
右抜きの場合を示す。左抜きの場合は左右対称の取り合いになる。



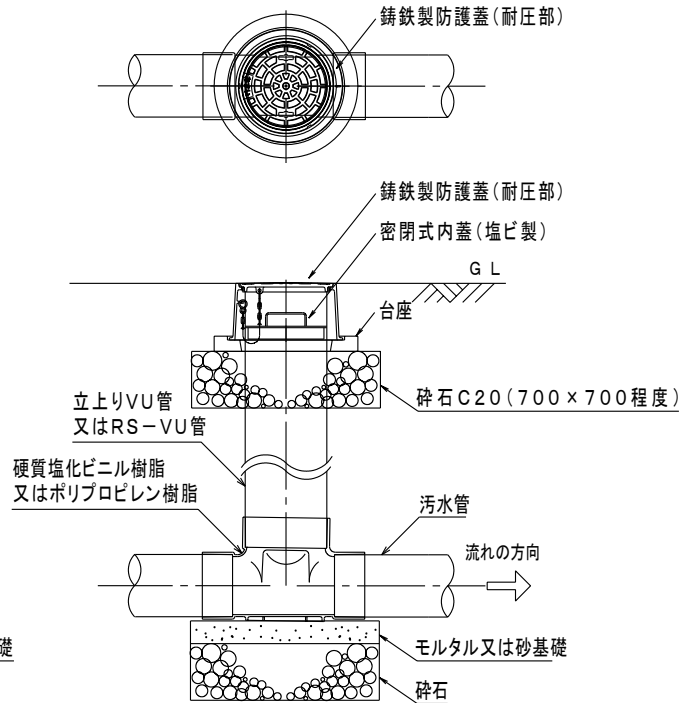
【施工上の注意】

1. 器具からの排水管と排水立管または排水横枝管との接続は、1/50以上の順勾配を確保する。
2. 所定の位置に芯狂いなく取り付ける。

【塩化ビニル製インバート枺】



【ポリプロピレン製インバート枺】



単位：mm

記号	底部種類	枺径	流入口径	流出口径	H
ST	ストレート	200	100	100	1,200以下
90Y	90度合流				
45Y	45度合流				
90L	90度曲り				
45L	45度曲り				
DR	ドロップストレート				

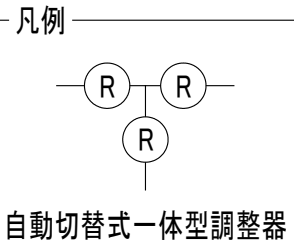
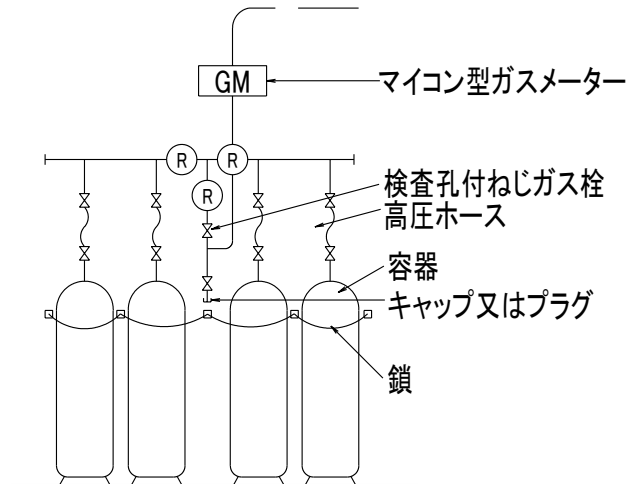
【施工上の注意】

1. 器具にトラップが設置されている場合は、トラップ付枺を使用しない。
2. 総過重20KNを越える車両が進入する場所では、鋳鉄製の防護ふたを検討する。
3. プラスチック枺は、JSWAS K-7(下水道用硬質塩化ビニル製ます)とし、ふたの荷重を必要とする場合は、JSWAS G-3(下水道用鋳鉄製防護ふた)による。
4. 立上り部は、JIS K 6741(硬質ポリ塩化ビニル管)のVU又はJIS K 9797(リサイクル硬質ポリ塩化ビニル三層管)のRS-VUとする。
5. 枺のふたは、特記がない場合には密閉ふたとする。
6. 鋳鉄製防護ふたは、台座を設け設置する。
7. 良質地盤の場合のインバート枺の据付けは、枺の下端より100mm程度の山砂の類を施し、据付ける。

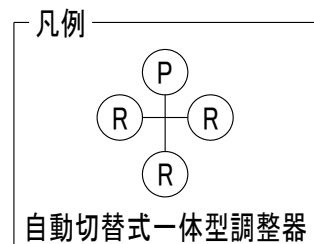
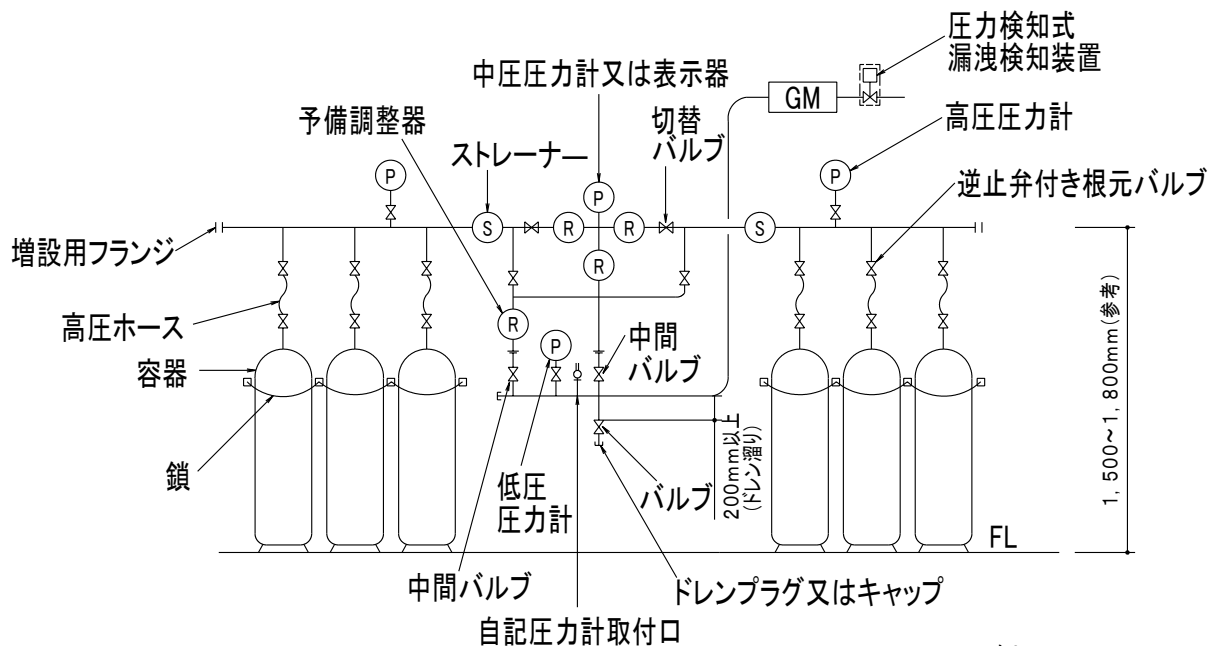


【LPガス集合装置容器廻り配管要領 例】

(a) 4本立て



(b) 圧力検知式漏洩検知装置を設ける場合

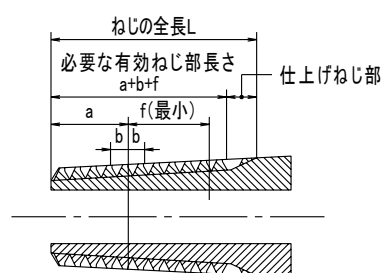


【適用範囲】 鋼管をねじ接合する場合

【施工方法】 鋼管を切断、ねじ切り、シーラ材を塗布し、ねじ接合を行う。

1. 管の切断: 管はその断面が変形しないよう管軸芯に対して直角に切断する。切断は、金切りのこ、パイプカッター、高速度といし切断機、弓のこ盤等により行う。  
管内外面のまくれ・ささくれはリーマ、やすり等で除去する。
2. ねじ切り: 接合用ねじは、JIS B 0203(管用テーパねじ)に適合するようテーパねじとする。  
必要に応じ「ねじゲージ」によるねじ山検査を行う。  
ねじ切り機は、自動定寸装置付きとする。  
ねじ切りは、切削油(飲料用配管は水溶性とする。)を十分に注油しながら行う。

[単位: mm]



呼 び		標準的なねじ加工寸法		
管の呼び径(A)	ねじの呼び(R)	必要な有効ねじ部長さa+b+f	切上げねじ部長さ	ねじの全長基準値L
15	1/2	14.97	4.93	19.90(11.0山)
20	3/4	16.34	4.96	21.30(11.7山)
25	1	19.10	4.35	23.45(10.2山)
32	1 1/4	21.41	4.40	25.81(11.2山)
40	1 1/2	21.41	4.40	25.81(11.2山)
50	2	25.69	4.44	30.13(13.1山)
65	2 1/2	30.12	4.51	34.63(15.0山)
80	3	33.30	4.65	37.95(16.5山)
100	4	39.26	4.62	43.88(19.1山)

注 a、b、fは、JIS B 0203:1999(管用テーパねじ)に基づく数値。

3. 接 合: 管は接合する前にねじ部の油分、水分、ほこり等を除去し、異物がないことを確認する。  
接合に使用する接合剤はシーラテープ、ペーストシーラ材とし、配管用途に適応したものを使用する。また、シーラ材は均一に塗布する。  
ねじ込みは、基準径の位置まで手締めを行った後、下表の手締め後締め込み量だけパイプレンチ、チェーンレンチでねじ込む。

標準的なねじ接合の目安

[単位: mm]

管の呼び径(A)	ねじの呼び(R)	ねじ込み長さ	
		手締め長さ	手締め後締め込み長さW
15	1/2	8.16 (4.5山)	2.7(1.5山)
20	3/4	9.53 (5.3山)	2.7(1.5山)
25	1	10.39 (4.5山)	3.5(1.5山)
32	1 1/4	12.70 (5.5山)	3.5(1.5山)
40	1 1/2	12.70 (5.5山)	3.5(1.5山)
50	2	15.88 (6.9山)	4.6(2.0山)
65	2 1/2	17.46 (7.6山)	5.8(2.5山)
80	3	20.64 (8.9山)	5.8(2.5山)
100	4	25.40 (11.0山)	6.9(3.0山)

[日本水道鋼管協会・日本金属継手協会資料]

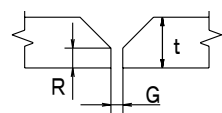
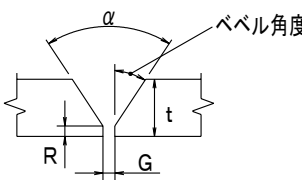
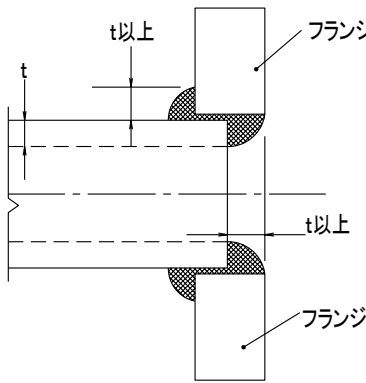
5. さび止め: 水圧テスト後、ねじ部及びパイプレンチ等の刃跡等には十分にさび止めペイントを塗布する。  
ただし、防食シーラ材をさび止めペイントに代えて使用してもよい。
6. 通 水: 接合作業完了後、シーラ材の硬化時間(約5時間以上)が経過した後に通水を行う。

【参考文献】公共建築協会(国土交通省大臣官房官庁営繕部監修) 機械設備工事監理指針

【適用範囲】鋼管を溶接接合する場合

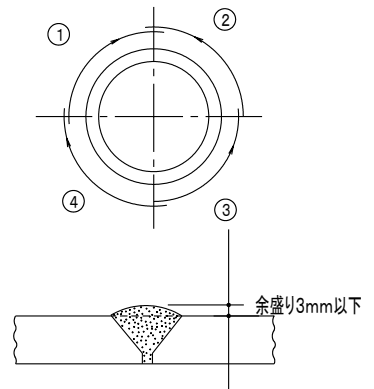
【施工方法】鋼管を切断、溶接部を清掃し、溶接接合を行う。

1. 管の切断: 管はその断面が変形しないよう管軸芯に対して直角に切断する。切断は、金切りのこ、パイプカッター、高速度といし切断機、のこ盤等により行う。管内外面のまくれ・ささくれはリーマ、やすり等で除去する。
2. 管端処理: 管の接合部は、面取り(管径15A~50A)かV形開先(管径65A以上)を行う。

配管の開先形状		配管とフランジ
管肉厚4mm未満の配管	管肉厚4mm以上の配管	
面取り (呼び径50以下の鋼管が該当)   管肉厚 $t=4\text{mm}$ 未満 ベベル角度の2倍 $\alpha=60^\circ \pm 10^\circ$ ルート高さ $R=\text{約}1/2t$ ルート間隔 $G=2.4 \pm 0.8\text{mm}$	V形開先 (呼び径65以上の鋼管が該当)   管肉厚 $t=4\text{mm}$ 以上~16mm 未満 ベベル角度の2倍 $\alpha=60^\circ \pm 10^\circ$ ルート高さ $R=1.6 \pm 0.8\text{mm}$ ルート間隔 $G=6\text{mm}$ 未満 $2.4 \pm 0.8\text{mm}$ $G=6\text{mm}$ 以上 $3.2 \pm 0.8\text{mm}$	 フランジは内・外面とも全周溶接する。
備考 継手には適用しない		

3. 清掃: 溶接部分は、接合前に必ず管内及び開先付近(溶接部周囲10mm以上)をワイヤブラシ、グラインダー、やすり等で清掃し、異物を完全に除去する。
4. 溶接: 本溶接前に、管と管の芯を正確に合わせ、ルート間隔をたもちながら3点以上仮付けを行う。溶接作業は原則として地上で管を回転しながら下向き溶接とするが、水平固定された管の場合は、下から上への巻き上げ溶接とする。(右図参照)  
管外面の余盛りは3mm以下とし、3mmを越えた余盛りはグラインダー等で除去する。

母材	溶接材料 規格
鋼管	JIS Z 3211
ステンレス鋼管	JIS Z 3321



5. 溶接後処理: 溶接後は、溶接部のスラグをワイヤブラシ等で完全に除去し、管が常温状態になった後にさび止め塗装を行う。

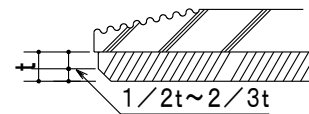
【施工上の注意】

1. 溶接は、有資格者が行う。
2. 溶接設備は、漏電・電撃などの危険があり、溶接金属の落下、アークによる災害等に対し、適切な安全対策を講じる。
3. シャフトなどの狭い場所で亜鉛メッキ鋼管の溶接を行う場合は有毒ガスの発生に注意し、十分な換気を行う。
4. 低温時には、母材と溶接部の温度差が大きくなり、溶接割れ等の欠陥発生の原因になるので、パーナー等を使用し、予熱後溶接作業を行う。

## 【適用範囲】塩ライニング鋼管のねじ接合をする場合

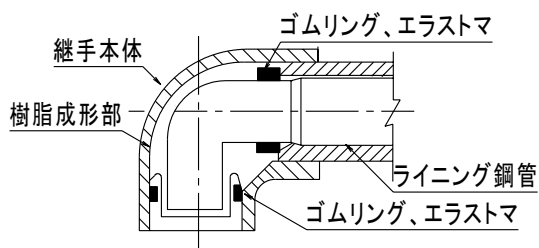
## 【施工範囲】塩ライニング鋼管を切断、ねじ切り、シーリング材を塗布し、ねじ接合を行う。

1. 管の切断: 管はその断面が変形しないよう管軸芯に対して直角に切断する。切断は、のこ盤(帯のこ、弦のこ、バンドソー)等により行う。(切断時の高熱により剥離が生じる高速度といし切断機や押し切りにより剥離が生じるパイプカッターは使用しないこと。)
2. ねじ切り: 接合用ねじは、JIS B 0203(管用テーパねじ)に適合するようテーパねじとする。必要に応じ「ねじゲージ」によるねじ山検査を行う。ねじ切り機は、自動切り上げ装置付きとする。ねじ切りは、切削油(飲料用配管は水溶性とする。)を十分に注油しながら行う。ねじ切り後は、ねじ部及び管内に流入した切削油は水洗いにより除去する。
3. 管端の処理: 継手部のコアを保護するため、管切断面の内側は塩ビ用リーマ、スクレーパ等を用いてライニング層の厚さの $1/2 \sim 2/3$ 程度、面取りを行う。
4. 接合: 管は接合する前にねじ部の油分、水分、ほこり等を除去し異物がないことを確認する。接合に使用する接合剤はシーリングテープ、ペストシーリング材とし、配管用途に適應したものを使用する。また、シーリング材は均一に塗布する。ねじ込みは、基準径の位置まで手締めを行った後、規定の手締め後締め込み量だけパイプレンチ、チェーンレンチでねじ込む。(メーカー基準値確認)
5. さび止め: 水圧テスト後、ねじ部及びパイプレンチ等の刃跡等には十分にさび止めペイントを塗布する。ただし、防食シーリング材をさび止めペイントに代えて使用してもよい。
6. 通水: 接合作業完了後、シーリング材の硬化時間(約5時間以上)が経過した後に通水を行う。

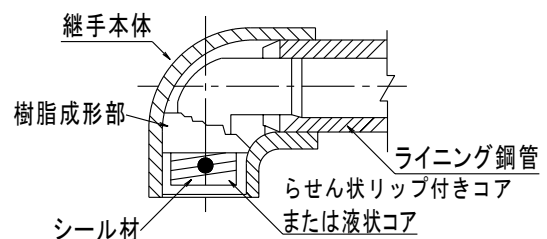


## 【注意事項】 1)

1. 継手: 樹脂ライニング鋼管は、一般にねじ結合によって接続される。樹脂ライニング鋼管を切断した場合に管端に鋼が露出するが、そこからさびが発生しないように、下図に示すような管端防食継手を使用する。

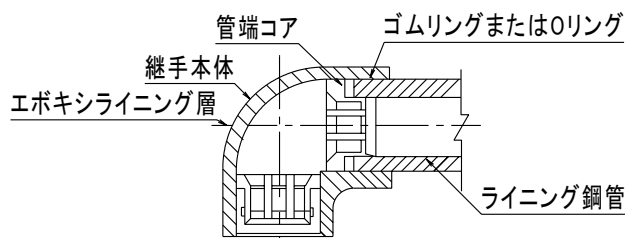


(1) ゴムリングタイプ

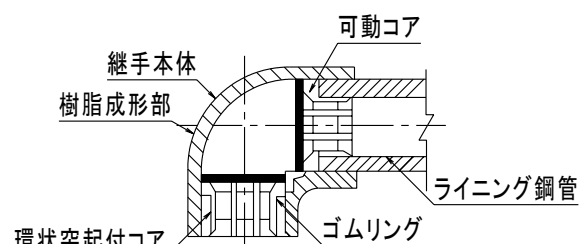


(2) シーラントタイプ

(a) 一体型



(b) 組込み型



(c) 可動型

2. 接続: 機器・器具との接続はH-0608「塩ライニング鋼管と機器・器具との接続」参照

【適用範囲】 排水用塩ビライニング鋼管の接合をする場合

【施工範囲】 排水用塩ビライニング鋼管を切断し、排水鋼管用可とう継手により接合を行う。

1. 管 の 切 断: 管はその断面が変形しないよう管軸芯に対して直角に切断する。切断は、のこ盤(帯のこ、弦のこ、バンドソー)等により行う。(切断時の高熱により剥離が生じる高速度といし切断機や押し切りにより剥離が生じるパイプカッターは使用しないこと。)  
管切断面のバリやカエリをヤスリ等で除去し、十分に面取りする。また、管のパッキン当たり面は、変形、傷がないことを確認し、油や汚れ等は除去する。  
管の端部には防錆塗料により十分な防錆処理を行う。(ヘルメシール30-V等)

2. 管 の 接 続: フランジ、ロックパッキンの順序で管に挿入する。  
部品類は挿入の際、方向に注意すること。

部品を挿入した管を継手受口部に差込む。なお、温排水等による管の伸びに対応する場合には、継手と管の隙間に3mm程度の隙間を設けるのがよい。  
(隙間を設ける方法の一つに、水溶性樹脂製のスペーサーリングという管端装着部品がある。)

ボルトは原則として本体側から差込み、フランジ側をナットで締め付ける。  
各ボルトは均一に締め付けること。ボルトは強く締め付けず、標準の締め付けトルクで締め付けること。

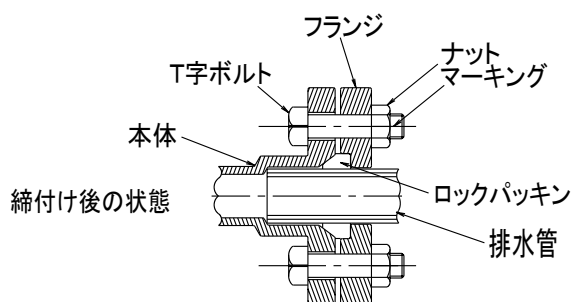


図: MD継手による接合

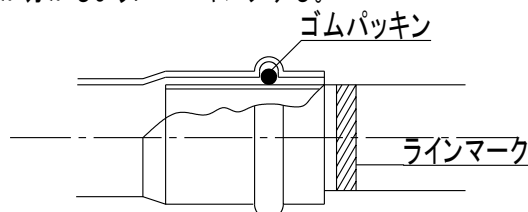
標準締め付けトルク

呼び径	32	40	50	65	80	100	125	150	200
N・m	12.7	12.7	14.7	14.7	29.4	29.4	44.1	44.1	73.5

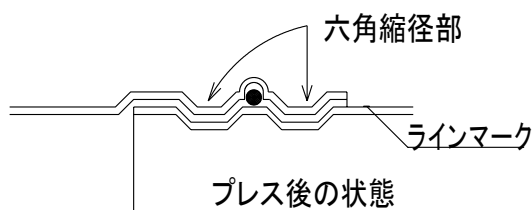
【適用範囲】 ステンレス鋼管のダブルプレスの場合

【施工方法】 ステンレス鋼管を切断し、プレス接合を行う。

1. 管 の 切 断 : 管はその断面が変形しないよう管軸芯に対して直角に切断する。切断は、のこ盤(帯のこ、弦のこ、バンドソー、ロータリーカッター)等により行う。
2. 管端の処理 : 管切断後は管端の内外面のバリ等をリーマやヤスリで除去する。管端面付近の油・ゴミ等の汚れを拭き取る。
3. 差し込みしろの表示 : 差し込みしろが分かるようにマーキングする。



4. 接 合 : 管をまっすぐ、継手のストッパーに突き当たるまで挿入する。挿入後、パイプがラインマーク位置まで挿入されているか確認する。  
専用のプレスツールを用いて継手のカール部にプレスツールのダイス(ジョー)の凹部に継手のゴムリングを装着した凸部が入っていることを確認した後、締め付ける。



5. 締め付け : プレス接合後、ラインマークと継手管端部までの距離を確認する。  
寸法の確認 六角ゲージで正しくプレスしているか確認する。

【注意事項】

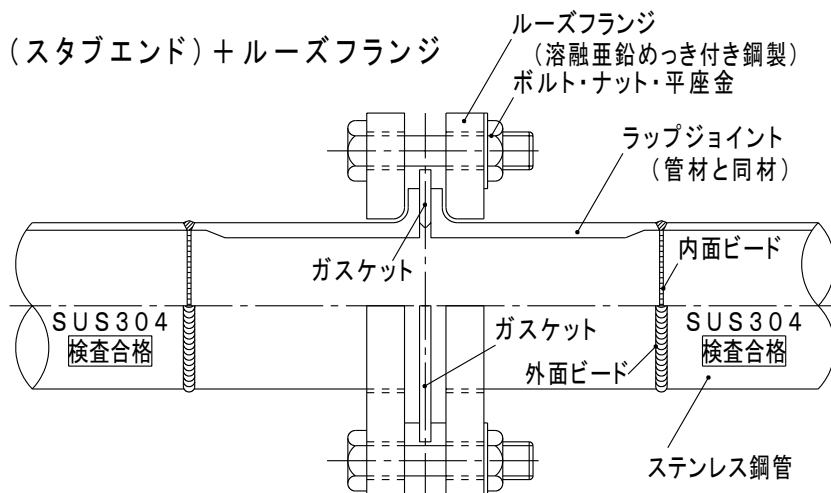
1. バリや異物でゴムパッキンに傷をつけないようにする。
2. 管を挿入する時、傾けたり、ねじりながらの挿入は避ける。

【適用範囲】 ステンレス鋼管のフランジ接合の場合

【施工方法】 ステンレス鋼管のフランジの接合を行う。

1. 溶接加工 : ラップジョイント又はフランジの溶接加工は原則として工場加工とする。
2. 管端の処理 : ラップジョイント又はフランジの接触面の清掃を行い、油・ゴミ等の汚れを抜き取る。
3. 接 合 : 管の芯出しを行いガスケットを装着する。  
接合用ボルトの仮締めを行い、ガスケットの位置を確認した上で本締めを行う。

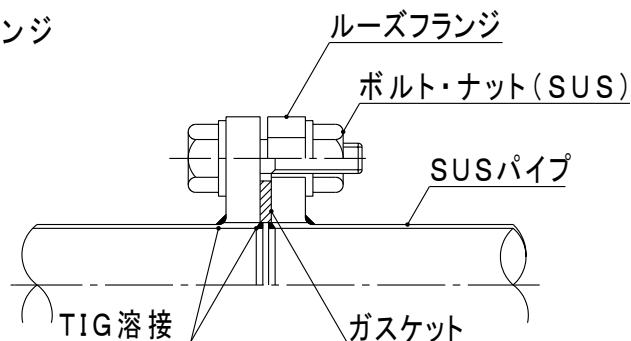
(1) ラップジョイント(スタブエンド) + ルーズフランジ



フランジ接合構成部材の仕様

名 称	仕 様
ラップジョイント	ステンレス鋼管と同材質 ステンレス協会規格SAS354
ルーズフランジ	鋼製+溶融亜鉛めっき
ボ ル ト	〃
ナ ッ ト	〃
平 座 金	〃
ガ ス ケ ッ ト	ジョイントシートを四ふっ化エチレン樹脂 (PTFE)ではさみ込んだものとする。

(2) ステンレス鋼管 + フランジ



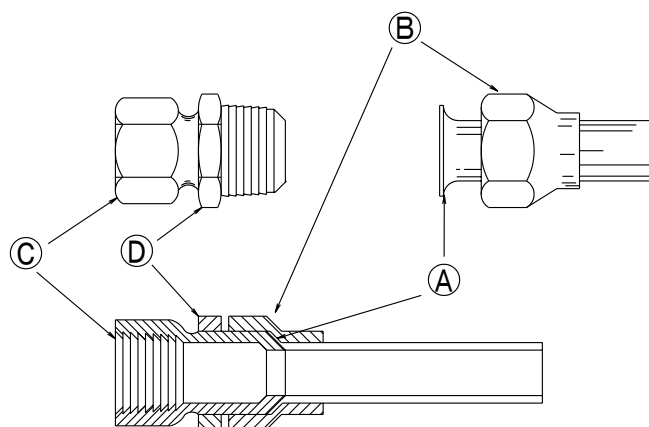
【適用範囲】 冷媒配管等で使用される軟質銅管(20mm以下)をフレー接合する場合

【施工方法】

1. 管 の 切 断 : 配管は、パイプカッター等を使用し、管軸に対して直角に切断する。  
切断箇所は、専用の面取りリーマまたはスクレパーでバリやカエリを除去する。
2. フレー加工 : 圧縮継手のフレーナット ② をあらかじめ、管の端部にはめ込んでおき、管端切口をフレー・スウェージングセットにてラップパ形 ① に押し広げる。この際フレーコーンのテーパ部に油をつけておくと施工が円滑にできる。

フレーナット ② を管端ラップパ形のところまで移し、継手 ③ をネジ込みトルクレンチで締め付ける。このとき銅管のラップパ形の部分は ② と ③ との圧縮面の間に挟まれてパッキンの役をなし、水密又は気密になる。

最後にダブルナット ④ を締め付ける。圧縮はフレーナットだけで充分であるが、振動などでフレーナットが緩むのを防ぐためである。



【トルクレンチによる適正な締付力】<sup>1)</sup>

銅管外形(mm)	締付力N・m(kgf・cm)
φ 6.35	14~18(140~180)
φ 9.52	34~42(340~420)
φ 12.70	49~61(490~610)
φ 15.88	68~82(690~820)
φ 19.05	100~120(1000~1200)

(JIS B 8607 推奨値)

【注意事項】

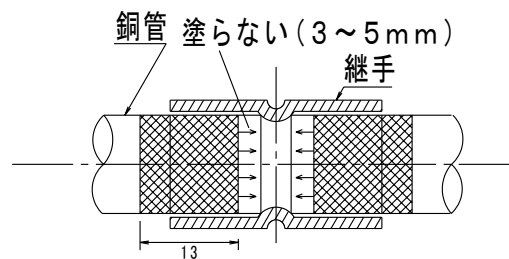
1. フレー継手は基準外径19.05以下の焼なまし管(O管)を用い、機器との接合部に限り使用する。
2. 冷凍装置低温部に用いる場合、フレーナットと銅管の隙間に水分が侵入しない様にシーリング剤等で隙間をなくす。
3. フレーナットは、継手メーカーのセット品を使用する。  
※フレー部の加工はJIS B8607:2020(冷媒用フレー及びろう付け管継手)に指定された工具による加工を原則とする。



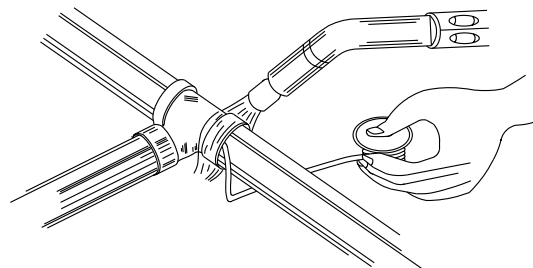
【適用範囲】 銅管をろう接合する場合(冷媒用銅管の接合を除く)

【施工方法】

1. 管の切断: 切断箇所にマジックインキ等でけがき線を入れ、管軸に対して直角に切断する。切断は、パイプカッター等を使用し、専用の面取りリーマまたはスクレーパーでバリやカエリを除去する。
2. 清掃: 接合部の酸化皮膜、油および汚れを除去し、ナイロンたわまたは細かい紙ヤスリで金属光沢が出るまで磨く。
3. フラックスの塗布: フラックスを差口にのみ薄く均一に塗布する。(下図参照)  
受口にはフラックスは塗布しない。(受口に塗布した場合、管を差し込んだとき、活性の強いフラックスが継手内に押し出され、腐食の原因となる。)



4. ろう接合: 差口を継手の奥まで十分に差込み、隙間が全周にわたって一樣になるように管を保持して、トーチランプまたは電気ろう付機で均一に加熱する。フラックスが溶けたらろうを接合部に当てて溶かし、毛細管現象によって隙間全部に流し込む。



5. 後処理: 接合後、加熱を止め、ウエスに水を含ませたもので徐々に冷却する。フラックスは管を腐食させることがあるので、接合後フラックスを布で完全に拭き取り、管内面は配管後、通水又は水圧試験にて水洗し除去する。

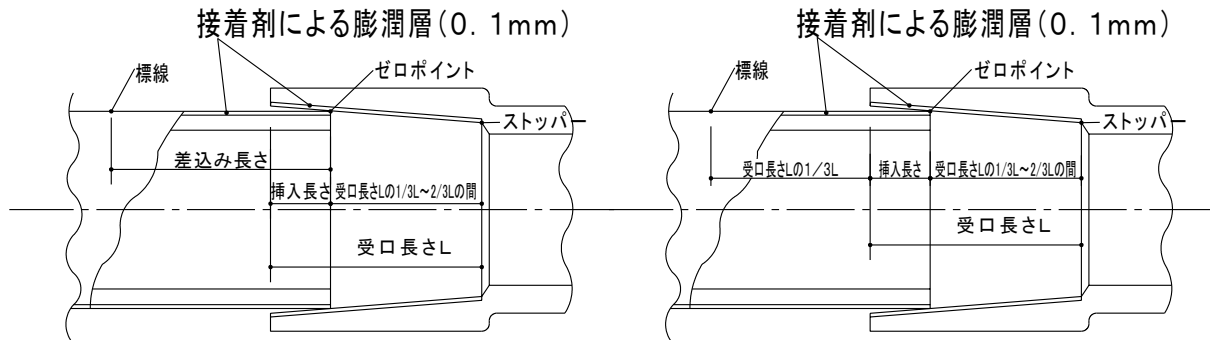
【注意事項】

1. 呼び径32以下の接合には、軟ろうおよび硬ろうを、40以上は硬ろうを使用する。
2. 硬ろう接合は、酸素・アセチレンによるガス溶接接合とし、有資格者が行う。ガス溶接作業は、容器の転倒防止、保護メガネの使用、消火器の設置等災害に対する安全対策を十分に行う。
3. 弁にろう付けする場合は、弁の変形、パッキンの焼付き等のおそれがあるので、弁を全開にしてぬれ布を巻き付け、十分な養生をして接合する。ろう付け作業完了後、弁の作動を確認する。
4. 被覆銅管の接合をする場合は、接合部の被覆材を適切な長さ(60mm程度)だけ切り取って接合する。接合完了後は、継手カバーを隙間および段差のないよう取り付け、その上にプラスチックテープを念入りに巻いて仕上げる。

【適用範囲】水道用塩ビ管(VP・HIVP)、及び耐熱用塩ビ管(HTVP)を接着剤により、差込み接合する場合

【施工方法】

1. 管の切断 : 切断箇所にマジックインキ等でけがき線を入れ、管軸に対して直角に切断し、管内外へのバリやカエリをヤスリ等で除去する。(管端内外面の糸面取りは必ず行う。)
2. 清掃 : 継手受け口内面及び管差込み外面に付着している水分、土、ほこり、油分を乾いたウエス等で拭き取る。
3. ゼロポイントの確認(呼び径50以上のみ)  
受口に挿入を軽く挿入して管が止まる位置が受口長さLの $1/3L \sim 2/3L$ の間にあることを確認する。基準外の場合は接合する管と継手の組合せを変更する。
4. 標線の記入 : (呼び径40以下) 挿入長さを確保するために管端より継手受け口の長さを測り、マジック等でマーキングする。  
(呼び径50以上) 挿入長さを確保するためにゼロポイント+受口長さLの $1/3L$ にマジック等でマーキングする。



5. 接着剤塗布 : 接着剤は配管の用途に適したものをを用いる。継手受け口部内面と管差込み口部外面に接着剤を刷毛で薄く均一に塗る。塗りすぎは、亀裂を発生するため注意する。

6. 接合 : 接着剤塗布後直ちに管を継手に一気に差込み、一定時間(右表)保持する。はみ出した接着剤はすぐにウエス等で拭き取る。

呼び径	50以下	65以下
保持時間	30秒以上	60秒以上

7. 通水 : 接合作業完了後、接着剤の硬化時間(24時間経過後)が経過した後に通水を行う。  
(超速乾接着剤を除く)

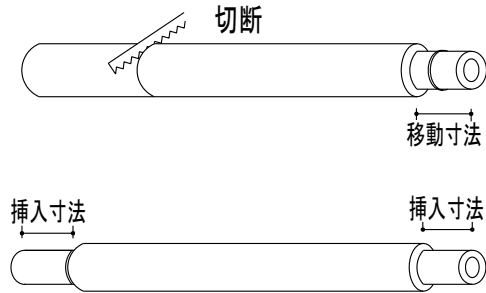
【注意事項】

1. 呼び径65以上は、挿入機を用いて挿入する。(65以下でも必要に応じて使用する)
2. 接着剤は配管の用途に適したものを使用し、原則として管剤と同メーカーの速乾性のものを使用する。
3. 冬季(気温5℃以下)に塩ビ管の差込み接合を行う場合は、ソルベルトクラッキングが発生するおそれがあるので以下の点に十分注意して施工する。
  - ・接着剤を塗りすぎない。(管内部の接着剤の拭き取り)
  - ・埋設配管の場合、接着完了後は砂または乾いた残土をかぶせて管が極端に低温にならないよう保護する。
  - ・溶剤蒸気の除去は送風機を使用する。
 やむを得ず通水による溶剤蒸気を行う場合は、呼び径50以下では接着30分後、呼び径65以上では1時間以上経過した後に無圧で通水を行う。
4. 上水配管に使用する接着剤は、日本水道協会規格(JWWA S101)適合品を使用する。
5. 一度、接着剤で接合した配管を手直しする場合は、接着部分の再使用は禁止とする。

【適用範囲】 耐火二層管を接合する場合

【施工方法】

1. 管の切断 : 切断は、内管を継手接着しろ寸法の2倍をプラスチックハンマーでたたいて移動させ、外管の所定の部分にマジックインキで標識をつける。標識に沿って目の粗い金鋸で外内管共に管軸に対し直角に切断し、管内外へのバリやカエリをヤスリ等で除去する。切断後、移動した外管を左右均等に押し戻す。



接着しろ寸法

単位:mm

呼び径	40	50	65	75	100	125	150	200
a	22	25	35	40	50	65	80	105

2. 清掃 : 塩ビ管外面および管継手の挿入部内面を清掃する。

3. 接着剤塗布 : 接着材は配管の用途に適したものをを用いる。接着剤を管継手受け口部内面と塩ビ管差込み口部外面に刷毛で薄く均一に塗る。塗りすぎは、亀裂を発生するため注意する。

4. 接着接合 : 接着剤塗布後直ちに管を継手に一気に差込み、一定時間(右表)保持する。はみ出した接着剤はすぐにウエス等で拭き取る。

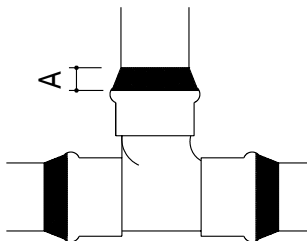
呼び径	50以下	65以下
保持時間	30秒以上	60秒以上

5. 目地施工 : 耐火二層管は目地施工を含めて認定された管材であるため、使用する目地材は認定された材料を使用して施工する。

※熱膨張性目地材組込み型継手(メジフリー継手)を使用の場合、接地部の隙間が10mm以下は目地の施工は不要である。

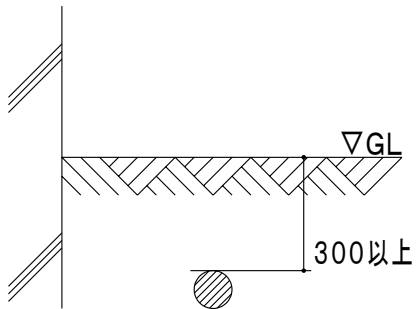
FDPテープ

メジフリー継手接続部に規定以上の寸法で隙間を生じた場合や目地無し一般継手の接続部、及び異管種との接続部等に使用できる。なお、隙間幅は30mm以内とする、

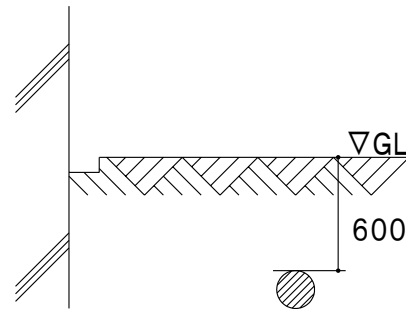


呼び径	一般継手		ソケット		伸縮継手	
	テープ幅(A)	寸法	テープ幅(A)	寸法	テープ幅(A)	寸法
25	30mm幅	200	30mm幅	190	50mm幅	230
30		220		210		250
40		260		240		280
50		300		280		330
65		350		320		420
75	400	380	450	70mm幅		
100	500	450	540			
125	580	540	670			
150	690	640	790			
200	850	850	960			

## 【地中埋設管の深さ】



一般敷地の場合



車両道路の場合

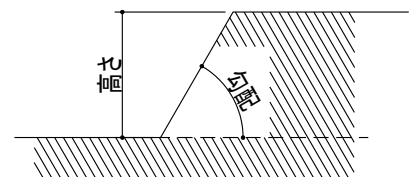
[注]寒冷地は凍結深度以上とする。

## 【掘 削】

- 1) 直掘の場合で1.5mを越える場合は、土止め支保工を設置する。  
直掘の場合は1.5m以下でも地山の状況により、土止めを行う必要があるので注意する。
- 2) 透し掘りはしない。
- 3) 手掘作業で法切の場合、掘削面の深さ、地山の種類に応じて下表に表わす完全勾配をとる。  
特に雨降り後の作業は、地盤がゆるみがちなので異常の有無を点検してから作業に着手する。
- 4) 機械掘削の場合深堀りとならないように常に監視し、特に底部の5cm程度は床ならしを兼ねて人力で掘削する。

土止め支保工を設けない場合

地 山 の 種 類	掘削面の高さ(m)	掘削面の勾配(度)
岩盤又は堅い粘土からなる地山	5 未満	90 以下
	5 以上	75 "
そ の 他 の 地 山	2 未満	90 "
	2以上～5未満	75 "
	5 以上	60 "
砂 か ら な る 地 山	掘削面の高さを5m以下とし、掘削面の勾配を35度以下とする。	



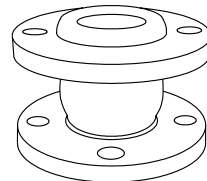
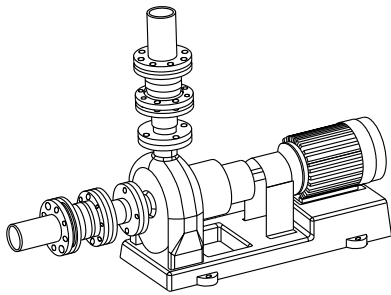
- 5) 給水管と排水管が平行して埋設される場合は、原則として水平実間隔は500mm以上とし、かつ給水管は排水管の上方に埋設する。

設備に応じて最適な製品を選定すること

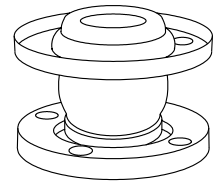
ポンプ周り

低反力でコストに優れた

1山フレキ



クリーンフレックス  
JC

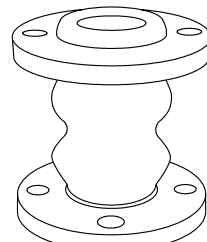
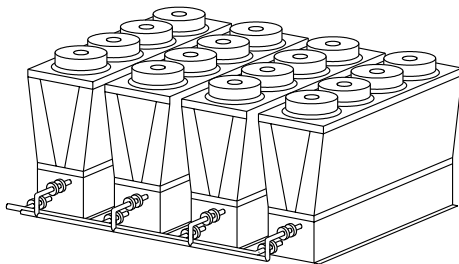


クリーンフレックス Lite  
JC-PJW

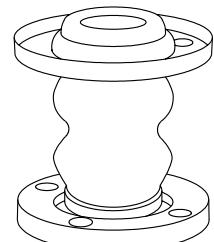
熱源設備周り

変位吸収が大きい

2山フレキ



ツインフレックス  
JTC

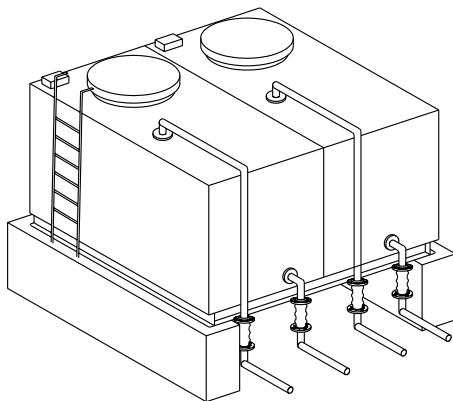


ツインフレックス Lite  
JTC-PJW

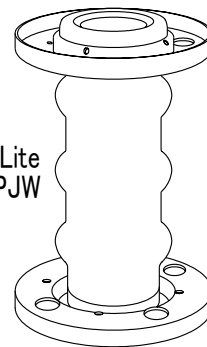
受水槽周り

地震対策に最適な

3山フレキ

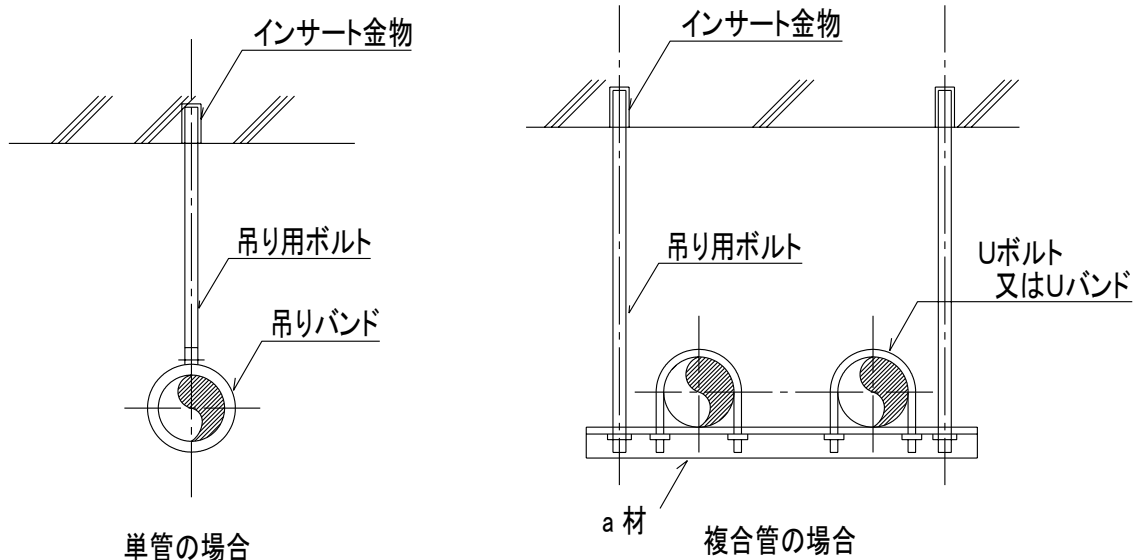


タンクフレックス Lite  
JTN-PJW

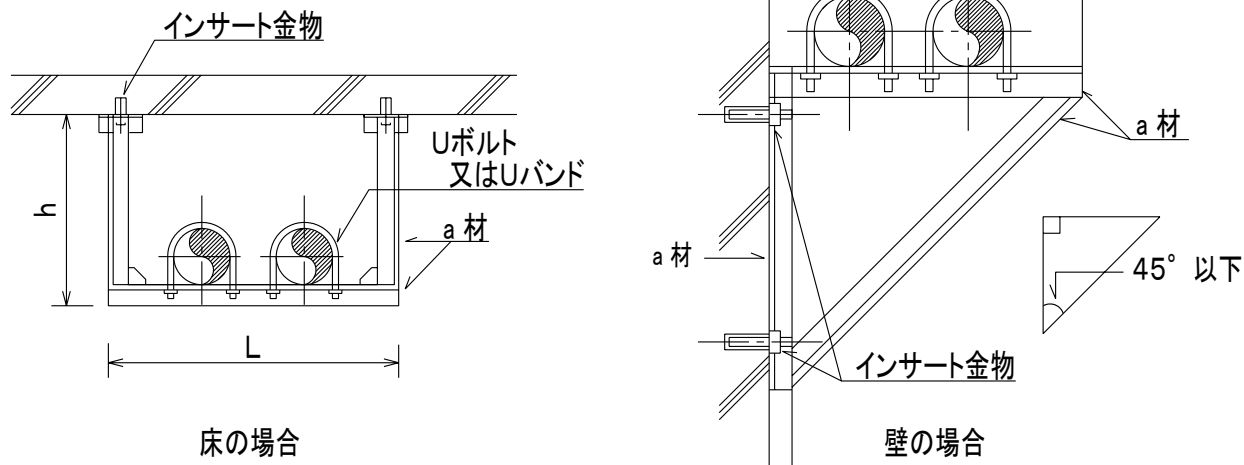


(a) 横走り管

(1) 吊り金物



(2) 形鋼振れ止め支持



注 (イ) (1)のa材、インサート金物及び吊り用ボルトは、K-0402形鋼振れ止め支持部材選定表(2)の(e)(f)、K-0403「形鋼振れ止め支持部材選定表(3)」の(h)による。

(ロ) (2)のa材及びインサート金物は、K-0401「形鋼振れ止め支持部材選定表(1)」の(c)による。  
 なお、形鋼振れ止めの溶合は、全周すみ肉溶接とする。

## 2. ダクトの接続

## ① 差し込み継手

継手の差し込み長さ( $l$ )

ダクトの呼称	差し込み長さ
~ 125	60以上
150~ 300	60以上
320~1,250	60以上

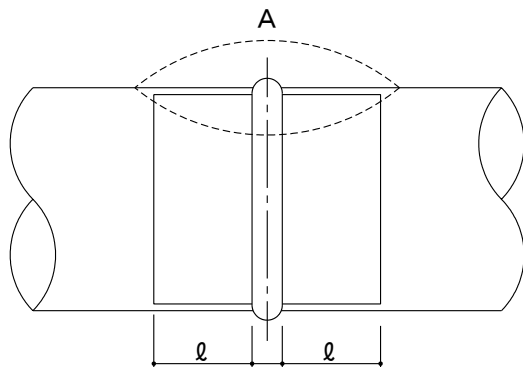
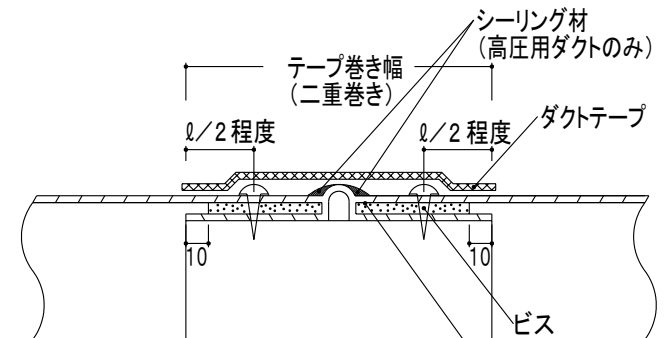
(単位:mm)

## 差し込接合部のビス本数

ダクト内径	片側最小本数
155mm以下	3
155mmを超え、355mm以下	4
355mmを超え、560mm以下	6
560mmを超え、800mm以下	8
800mmを超え、1,250mm以下	12

## 差し込み継手の板厚(呼称寸法)

適用表示厚さ	呼称寸法
0.6	315以下
0.8	315を超え、710以下
1.0	710を超え、1,000以下
1.2	1,000を超え、1,250以下

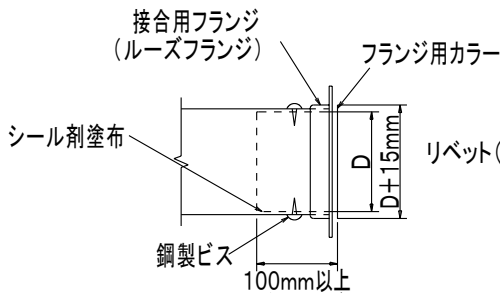
10~15程度  
全体図

A 詳細図

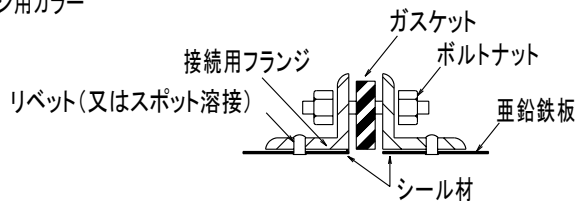
## 施工上の注意

1. ビスの取付位置はダクトの最下部にこないように注意する。

## ② フランジ継手



フランジ用カラー及びルーズフランジの取付け



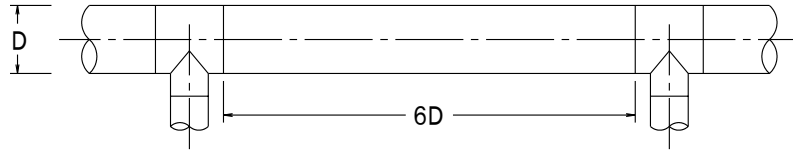
接続部分のシール

呼称寸法	接合用材料 (単位 mm)					
	接合フランジ		フランジ取付用 リベット		接合用ボルト	
	山形鋼寸法	最大間隔	呼び径	リベットの 間隔	ねじの 呼び径	ボルト の間隔
710以下	25×25×3	4,000	4.5	65	M8	100
710を超え、1,000以下	30×30×3	4,000	4.5	65	M8	100
1,000を超え、1,250以下	40×40×3	4,000	4.5	65	M8	100

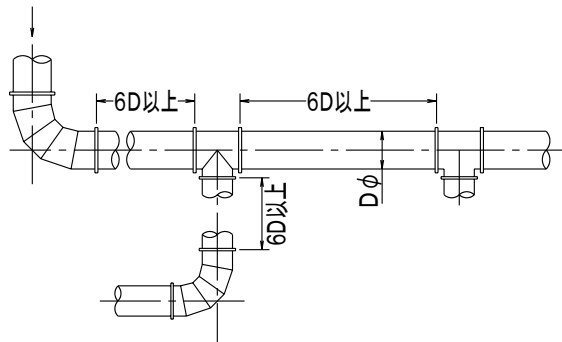
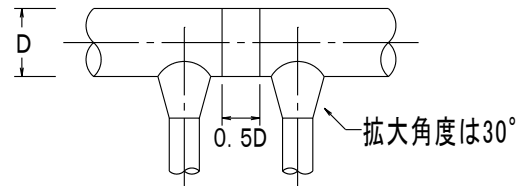
## フランジ接合用ボルトの数

ダクト内径	最小本数
160以下	6
160を超え、250以下	8
250を超え、355以下	12
355を超え、500以下	16
500を超え、630以下	20
630を超え、710以下	24
710を超え、1,000以下	32
1,000を超え、1,250以下	40

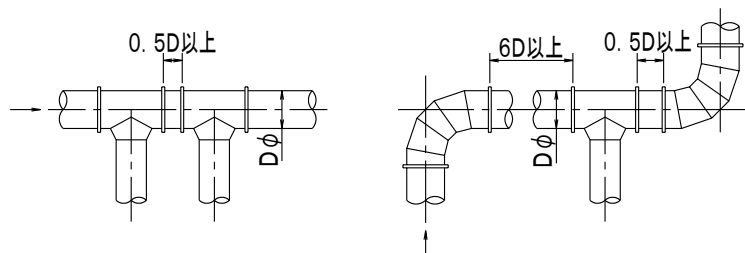
## スパイラルダクトの分岐の間隔(直管)



6Dがとれない場合は、図示の円錐形T管を使用し、0.5Dまで縮めることができる。



T管とエルボ, T管とT管の取付け間隔



円錐形T管による分岐

## 【施工上の注意】

1. 図に示す円錐形T管を用いる場合にはT管とT管との間隔は $1/2D$ 以上とする。
2. T管とエルボの場合で、T管の下流側にエルボがあるときには $1/2D$ 以上とし、エルボの下流にT管があるときには $6D$ 以上離す。



1. ダクトの板厚

亜鉛鉄板ダクトの板厚

(単位:mm)

ダクトの圧力区分	低压ダクト	高压1ダクト	高压2ダクト	板厚
ダクトの長辺	450以下	-	-	0.5
	450を超え、750以下	-	-	0.6
	750を超え、1,500以下	-	450以下	0.8
	1,500を超え、2,200以下	-	450を超え、1,200以下	1.0
	2,200を超えるもの	-	1,200を超えるもの	1.2

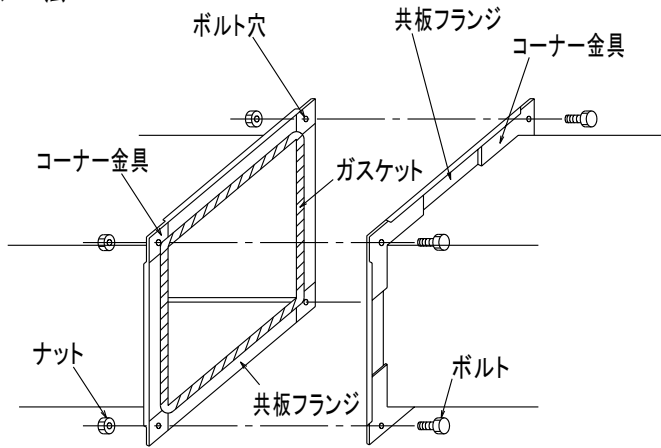
ステンレスダクトの板厚<sup>1)</sup>

(単位:mm)

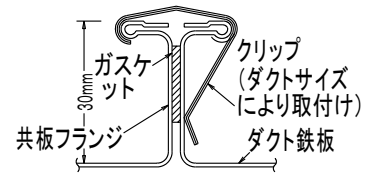
区分	低压ダクト	高压1ダクト	高压2ダクト	板厚
ダクトの長辺	750以下	-	-	0.5
	750を超え、1,500以下	-	-	0.6
	1,500を超え、2,200以下	-	450以下	0.8
	2,200を超えるもの	-	450を超え、1,200以下	1.0
	-	-	1,200を超えるもの	1.2

2. ダクトの接続

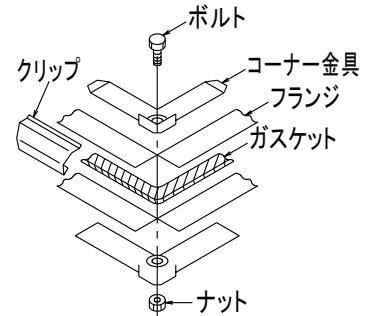
① 共板フランジ工法



(a) 接続要領図

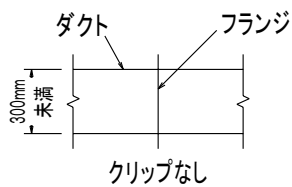


(b) フランジ接続部断面

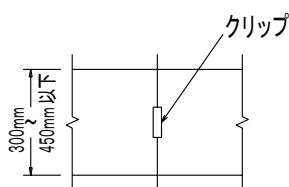


(c) コーナー部品図

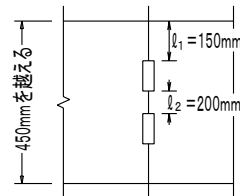
共板フランジダクト接続要領図



クリップなし



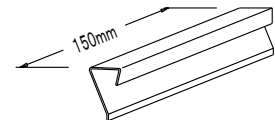
(a) 中央に1個取付け



2個取付け

[注]  $l_1$ :ダクト端部からクリップまでの距離  
 $l_2$ :クリップ間の距離

フランジ部のクリップ取付要領 [単位:mm]



図表 E-72 クリップ

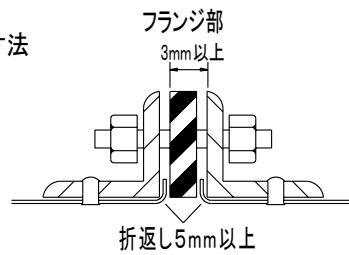
注) フランジ最大間隔は1,750mm以下とする

【参考文献】国土交通省 大臣官房官庁営繕部 公共建築工事標準仕様書(機械設備工事編)

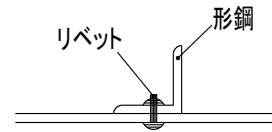
1) 空気調和・衛生工学会 SHASE-S010-2021 空気調和・衛生設備工事標準仕様書 2022 p.129

## ②アングルフランジ工法

接続部・補強材取付けと寸法



形鋼補強



接合用ダクトフランジ寸法

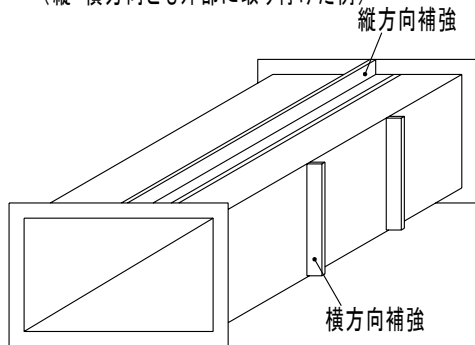
(単位:mm)

ダクトの長辺	フランジ		リベット		接合ボルト	
	山形鋼寸法	最大間隔	呼び径	ピッチ	ねじの呼び径	ボルト間隔
750以下	25×25×3	1,820	4.5	65	M8	100
750を超え、1,500以下	30×30×3	1,820	4.5	65	M8	100
1,500を超え、2,200以下	40×40×3	1,820	4.5	65	M8	100
2,200を超えるもの	40×40×5	1,820	4.5	65	M8	100

## 3. ダクトの補強

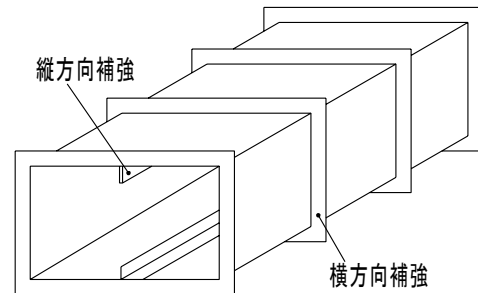
【山形鋼による補強: その1】

(縦・横方向とも外部に取り付けた例)



【山形鋼による補強: その2】

(横方向の位置で全周に鋼材を回し、縦方向を内部に取り付けた例)



ダクトの横方向の補強 (単位 mm)

ダクトの長辺	山形鋼寸法	最大間隔	山形鋼取付用リベット	
			最小呼び径	リベットの最大間隔
(250を超え、750以下)	25×25×3	925	4.5	100
750を超え、1,500以下	30×30×3	925	4.5	100
1,500を超え、2,200以下	40×40×3	925	4.5	100
2,200を超えるもの	40×40×5	925	4.5	100

ダクトの縦方向の補強 (単位 mm)

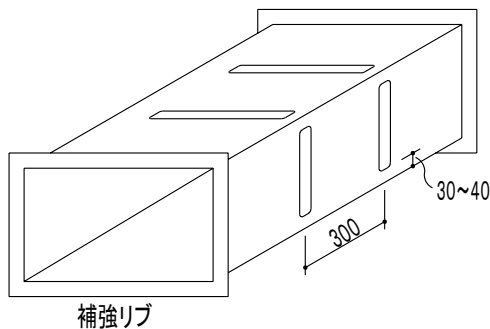
ダクトの長辺	山形鋼寸法	取付箇所	山形鋼取付用リベット	
			最小呼び径	リベットの最大間隔
1,500を超え、2,200以下	40×40×3	中央に1箇所	4.5	100
2,200を超えるもの	40×40×5	中央に2箇所	4.5	100

注 高圧1及び高圧2ダクトの場合、1,500を1,200に読み替える。

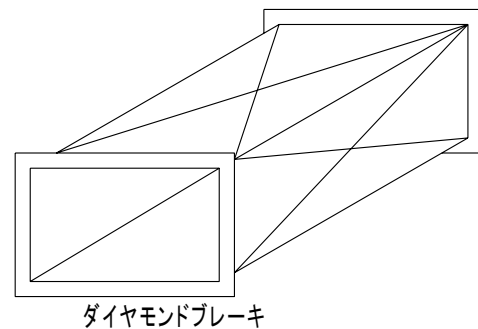
(2)幅又は高さが450mmを越える保温を施さないダクトは、間隔300mm以下のピッチで補強リブを入れる。

注 ( )内は低圧ダクトには適用しない。

【補強リブによる補強】

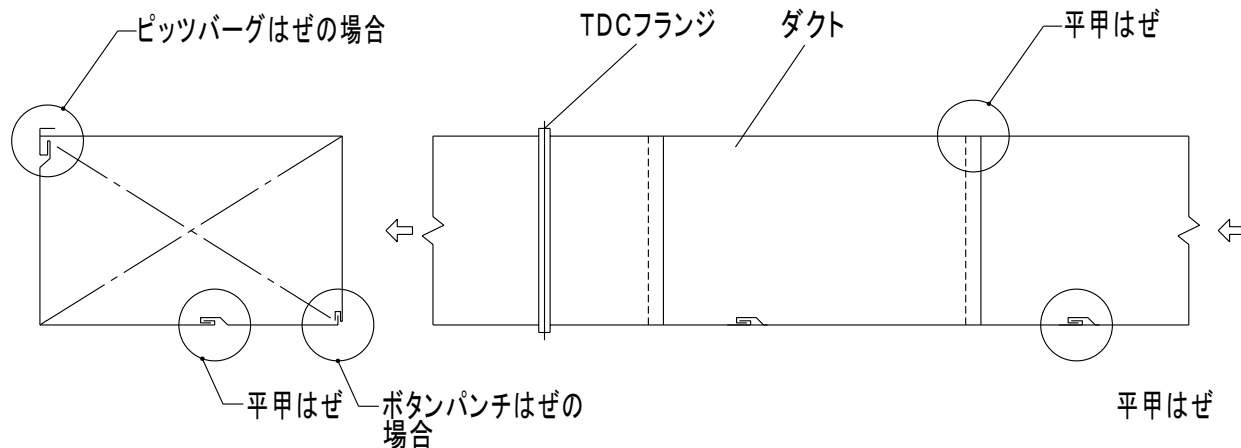


【ダイヤモンドブレーキによる補強】



※長辺が450mmを越え保温を施さないダクトには、上図の様にダイヤモンドブレーキまたは300mm以下のピッチで補強リブを入れる。

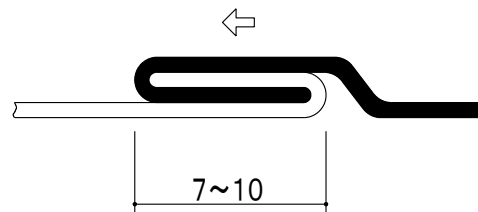
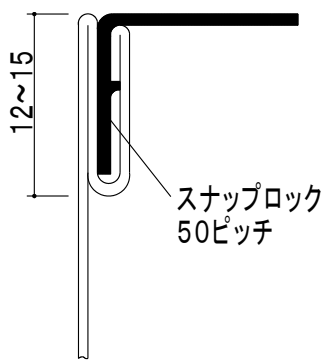
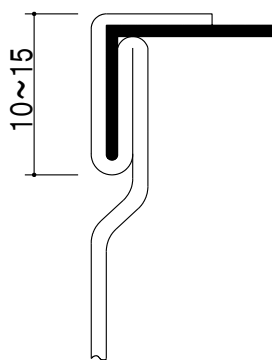
【参考文献】国土交通省 大臣官房官庁営繕部 公共建築工事標準仕様書(機械設備工事編)



ピッツバーグはぜ

ボタンパンチはぜ

平甲はぜ

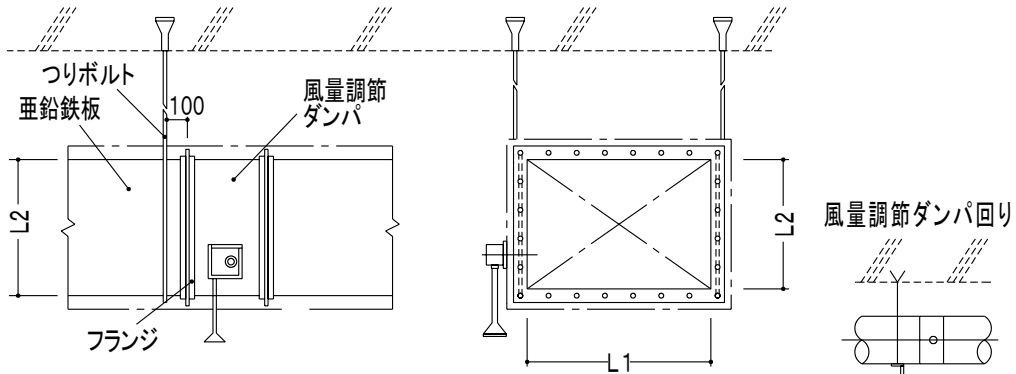


## 【施工上の注意】

1. 排煙ダクトの板の継目はピッツバーグはぜのみとする。
2. 上図はダクトの隅の板の継目部が2箇所となっているが、4箇所でも可とする。
3. ダクトのかどの継目は、2箇所以上とする。ただし、長辺が750mm以下の場合には、1箇所以上とし、ピッツバーグはぜ又はボタンパンチスナップはぜにとるものとする。
4. 流れに直角方向の継目は、流れ方向に内部甲はぜ継ぎとする。
5. 流れ方向の継目は、標準の板で板取りできないものに限りに、内部甲はぜ継ぎとすることができる。

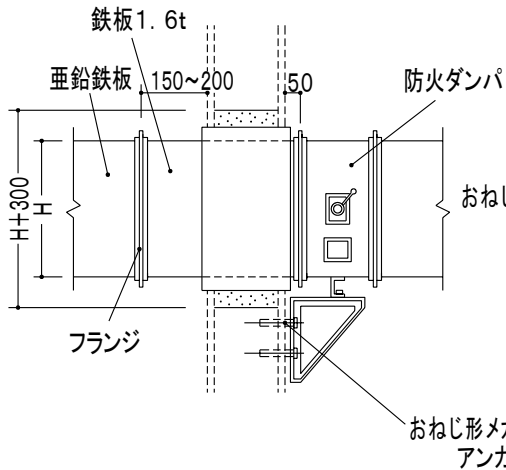
## 風量調節ダンパ回り詳細

【天井又は室内露出の場合】

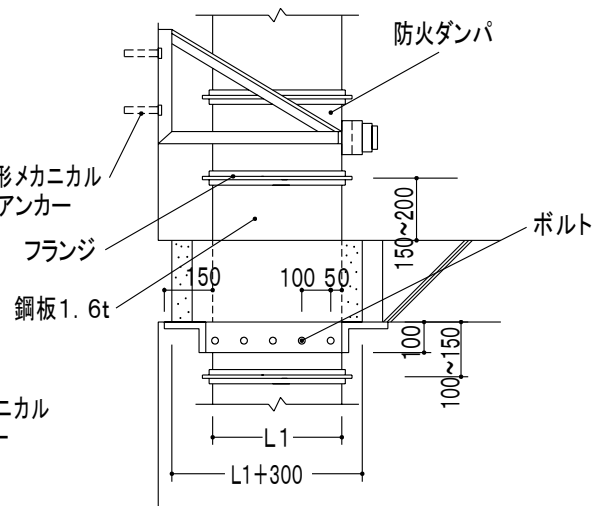


## 防火ダンパ回り詳細

【内壁を貫通する場合(ダンパを下から固定する場合)】

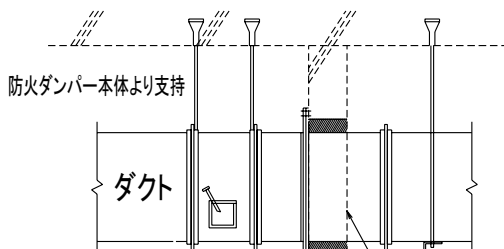


【中間階の床を貫通する場合】

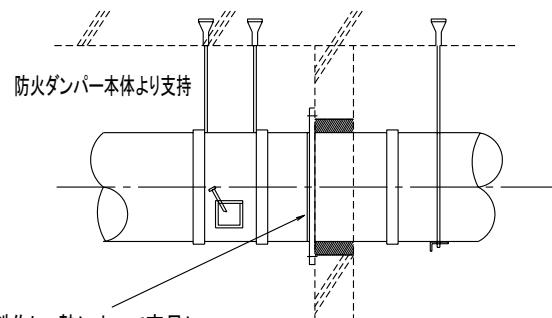


## 防火ダンパ回りの支持

【矩形ダクト】



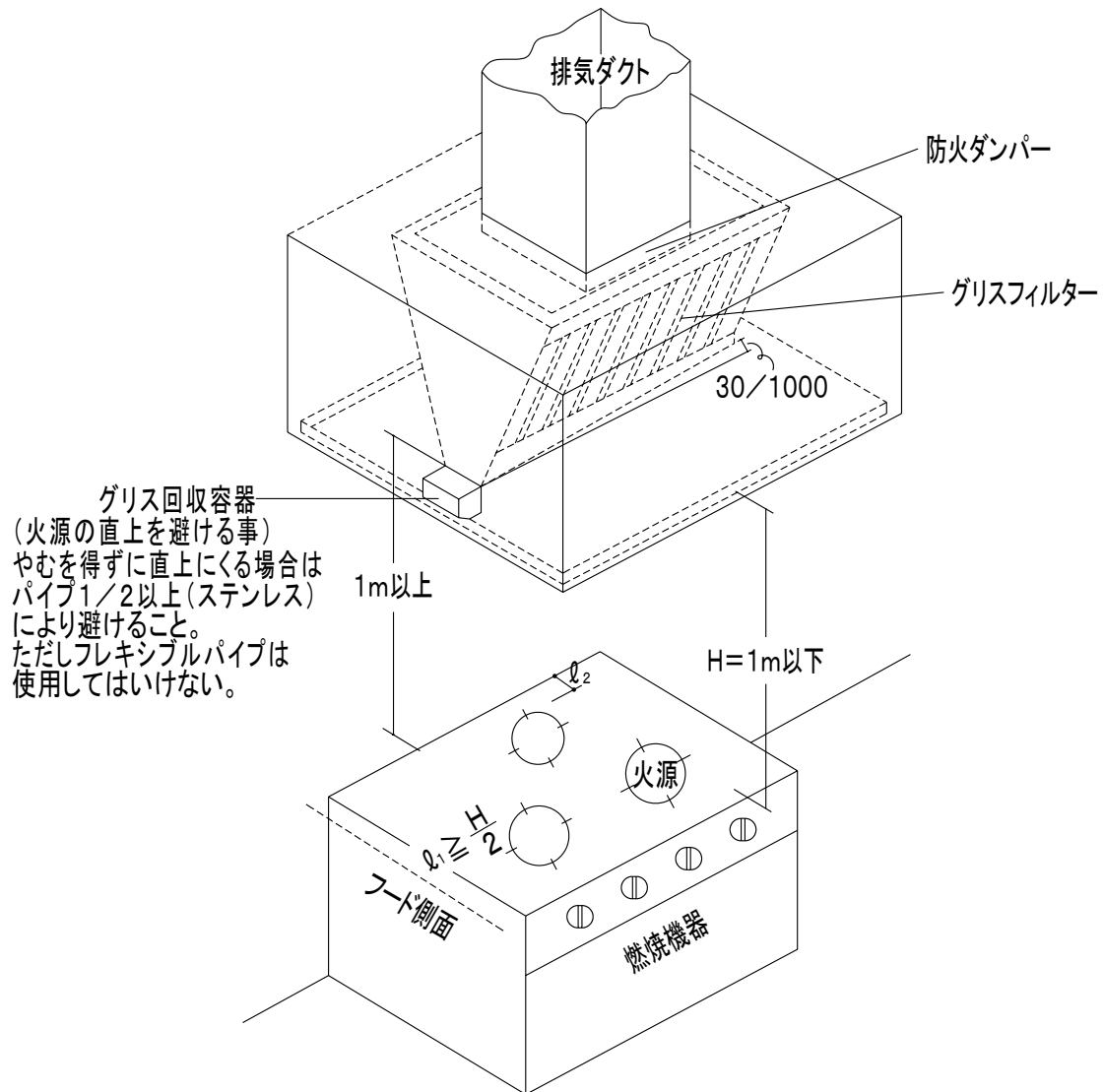
【円形ダクト】



1. 5mm以上の鉄板で製作し、熱によって容易に破損しないような構造とする。

## 【施工上の注意】

1. 長方形の防火ダンパーは、4本吊りとする。ただし長辺が300mm以下の場合には2本吊りとする。
2. 円形の防火ダンパーは、4本吊りとする。ただし、内径が300mm以下の場合には2本吊りとする。



フード(ステンレス)

フードの長辺 mm	板厚 mm
~ 450	0.5 以上
451~1,200	0.6 以上
1,201~1,800	0.8 以上
1,801~	1.0 以上

フード(垂鉛引鉄板)

フードの長辺 mm	板厚 mm
~ 450	0.6 以上
451~1,200	0.8 以上
1,201~1,800	1.0 以上
1,801~	1.2 以上

## 【施工上の注意】

1. グリスフィルターを使用するグリス除去装置は排気中に含まれる油脂分を60%以上除去することができ、かつ、その除去した油脂分の80%以上を回収できる性能とする。  
グリスフィルターは、水平面に対し45度以上の傾斜をつける。
2. グリス回収器は、火源の直上に設けてはならない。
3. 防火ダンパーの取付け位置はグリス除去装置に近接する部分に設けるとともに、防火ダンパーの点検、清掃に必要な点検口(容易に点検、清掃できるものを除く。)を設ける。
4. 火源と壁との距離 $l_2$ は壁が不燃材(下地共)であれば特に規制はない。可燃物の場合は $l_1$ に同じ。